

Gardner Denver Nash CL

液环式真空泵

2003年3月，两个有着悠久历史和丰富经验的公司：Gardner Denver Nash 真空技术有限公司（原西门子股份公司A&D/PU部）和纳氏工程公司合并成为 Gardner Denver Nash 工业有限公司。作为全球性的有着百年历史的真空及压缩产品供应商，新的 Gardner Denver Nash 将集中双方的优势和实力，为您提供更具革新性的、更高品质的产品，优化的系统解决方案和更加快捷、完善的服务。

Gardner Denver Nash CL 系列产品吸气量可达 $24000\text{m}^3/\text{h}$ ，最低吸气压力至 100mbar.a 。作为压缩机使用时，其出口压力可达 0.1MPa.G 。

当有过量液体带入时

任何真空泵的设计都是考虑处理气体，有许多类型的泵将气体从较低的压力压缩到出口的常压，但很少能处理“湿空气”，如果大量液体随气体一起进入泵体压缩，对很多形式的泵来说那将是非常有害的。

但液体的带入对 Gardner Denver Nash 真空泵毫无伤害，无论是偶尔带入的泥浆或是长期带入的液滴，都能被泵所接受，而且泵的能力不受影响。如果需要，还有很多办法回收带入的液体。

当气体含有固体颗粒时

Gardner Denver Nash CL 型真空泵同样允许气体进口处有固体颗粒带入，当然，研磨剂和大的固体不在这个范围内，因研磨剂将缩短泵的使用寿命，大的固体将导致泵的损坏，它们需要事先过滤掉。但 CL 泵允许其它的固体进入系统。实际上，固体随工作液一起离开真空系统，这也是选择该种泵的一个重要原因。

例如，造纸厂的真空线上会出现纸纤维，纺织厂和涂饰装置必须处理纺织纤维，在许多化工、制药、食品工业的真空系统中，常含有许多糊剂或软物体，Gardner Denver Nash CL 型真空泵能非常成功地应用在类似问题存在的场合。



当气体有腐蚀性时

许多因素都有利于 Gardner Denver Nash CL 型真空泵的抗腐蚀性能。首先，泵内没有需要润滑的部件，因此不用考虑化学破坏和润滑剂的乳化，并且有很多种方法能使工作液保护泵免受化学侵蚀。

一种方法是选择工作液，使其能与气体发生中和反应；另一种方法是选择一种相对于腐蚀性气体的中性液体，通过稀释腐蚀性气体来保护泵内的金属部件。

Gardner Denver Nash 工程师有适用于不同腐蚀性气体的理想的工作液列表，在很多其它泵不适用的场合，Gardner Denver Nash 普通的铸铁泵就有很长的使用寿命，如果需要，Gardner Denver Nash 还可提供其它材质的泵。

当蒸汽需要回收时

真空系统处理的气体常需要回收，而不是排入大气。因为，有时该气体是生产的产品或因回收再利用有价值。有时，我们必须回收易爆、刺激和有毒气体以免造成大气污染。

当吸入介质内含有大量水蒸汽时，Gardner Denver Nash 真空泵可做为一种冷凝器。在换热器中冷却的冷凝液是泵的工作液，其中一些工作液可以在泵吸气口前喷入泵内，以冷凝进口前的饱和蒸汽，这样做不但能提高泵的能力而且还提高了泵的效率。

当您需要稳定的操作时

因为 Gardner Denver Nash 泵的操作没有压力脉冲，所以不需要缓冲罐。另一方面，其平稳性是由于泵的机械运转，真空泵只有一个转动部件即平衡转子。这就意味着节省了设备安装和基础费用。

当您需要可靠性时

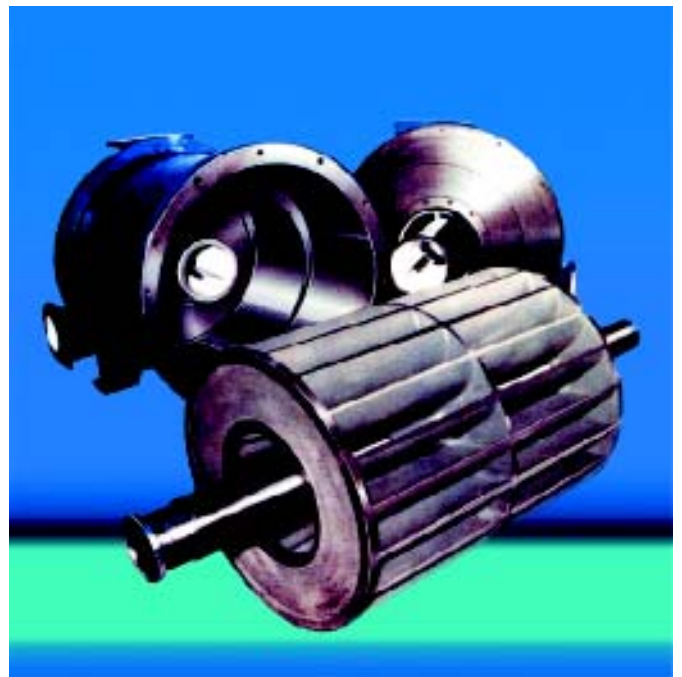
CL 型真空泵通常用在对装置的连续运转可靠性要求非常高的场合。

可靠性还体现在其极低的维修费用上。多年来，调查明显表明 Gardner Denver Nash 泵比其驱动电机需要更少的维护量。

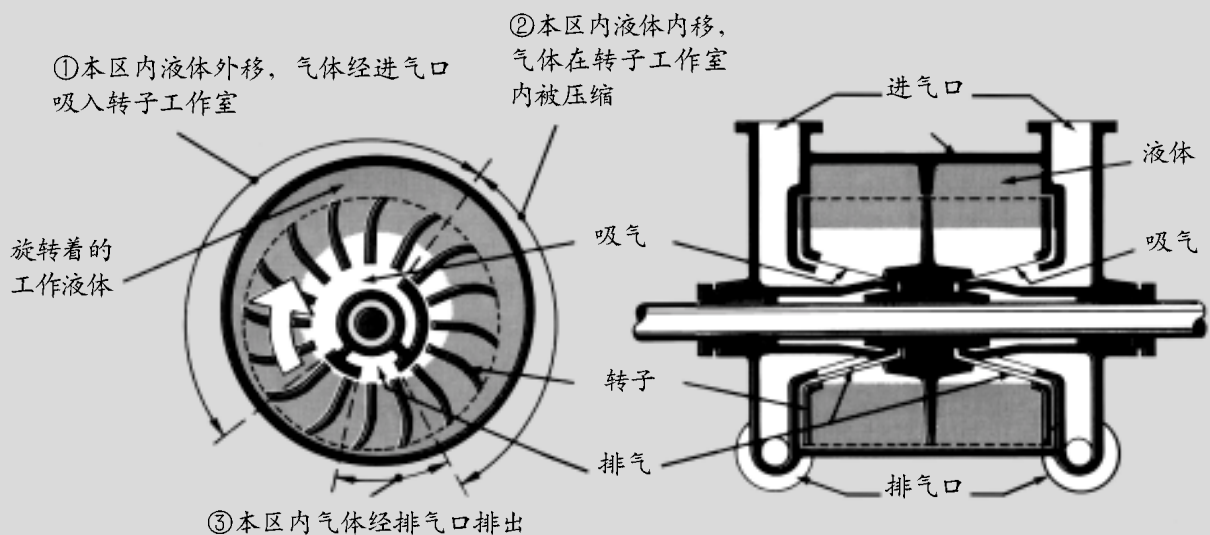
泵内不含阀门、旋片、活塞、齿轮。通常的密封垫和减磨轴承在外部连接，材质和设计已经得到充分的证实、制造工艺也是最先进的。每台 Gardner Denver Nash 真空泵在出厂前都经过具体操作条件下的测试，因此，当它用于您的装置中时，您完全可以依赖它。

工作原理

Gardner Denver Nash CL型真空泵只有一个运动部件——平衡转子。因为所有的类似机械活塞和旋片的功能都是由转动的工作液环来完成的，因此结构非常简单。转子把动力转化为液环的转动，但是液体是沿着泵体内的固定路径而转动的。泵体的中心线与转子的中心线是偏心的，如下图所示，转子每转一次，工作液要填充然后排空转子腔。填充和排空形成了活塞运动。真空泵进气口和排气口的流道被静止锥体端口上封闭部分分开。



右图为分解开来的部件图，它显示了转子、泵体、开口锥体的外型。下图为工作原理图。



怎样选泵

选泵最好从序列号开始,进气口名义上的气量(以每分钟立方英尺为单位)的数据跟在 CL 后面。

泵的真正气量当然和许多因素有关, Gardner Denver Nash 工程师将会根据您的参数作出相应的配备,还可以根据特殊的要求(如吸入介质的成份及温度,工作液温度,吸入压力及排出压力等)给予理想的配备。

锥体进口

CL 泵型号的最后一个数字代表三种锥体形式中的一种,1号代表低真空系统,2号代表中真空,3号代表高真空。

封底的性能曲线明确表示了每一种锥体泵的理想工作范围,当二种曲线跨越同一真空范围,两种中的任何一种都能选用。但要注意,采用第三种锥体的真空泵在低真空下运行,需要消耗更多的功率并且相比其它两种锥体的真空泵抽气量略有下降。

转速

泵的性能曲线中推荐了最大转速,曲线同时显示不同转速下的特性。许多工程师选择低转速的系统,他们之所以这样选是为了增加可靠性,延长设备寿命。这种保守的做法意味着不但降低了抽气量,而且降低了相应的动力消耗。

当然,这样留有余量,对将来是有利的。如果将来装置的气量增加或流程变化,只需更换电机而无需整机调换。

皮带轮连接和减速机连接也可能产生同样的性能曲线。性能曲线决定于真空泵。样本中只表示额定转速下的气量和动力消耗,其它转速下的精确数据可以向纳西姆工业(中国)有限公司索取。

温度

泵的性能曲线是在工作液水温 15.6℃ 下测得的,更低的水温还可以增加泵的能力,如果进口的气体是饱和蒸汽,它们能被工作液部分冷凝。这样就大大增加了泵的吸气能力。

然而,如果工作液是易挥发物质,而进口温度接近沸点温度,在进气口它将转化为汽态,这将严重降低真空泵的能力。为更好的应用,必须采用某种形式的冷凝,因为 Gardner Denver Nash 在这些方面有丰富的经验,因此 Gardner Denver Nash 的技术代表能够提供最好的服务。



材质

CL 系列可选用多种材料制造,包括多种不锈钢。Gardner Denver Nash 工程师将根据不同的应用场合来选择合适的配置,泵的供货范围也可有多种选择,诸如: 2BE1。

每一台 CL 系列真空泵/压缩机的卓越品质和可靠性能均由 Gardner Denver Nash 全面保证。

广泛应用

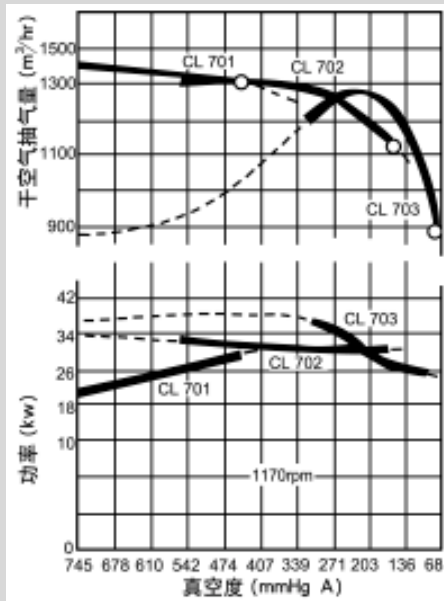
- 燃煤电站的湿法烟气脱硫装置
- 乙炔等易燃易爆的特殊气体压缩
- 臭氧压缩
- 纸浆和造纸
- 气体回收
- 土壤净化
- 消毒
- 减压蒸馏
- 脱水
- 过滤
- 挤压 / 真空成型
- 浸渍
- 萃取

压缩机

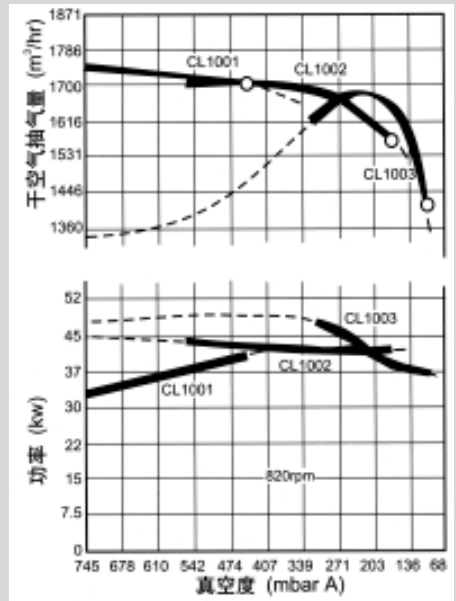
CL 系列产品还可用做液环压缩机。详情请垂询纳西姆工业(中国)有限公司。

性能曲线

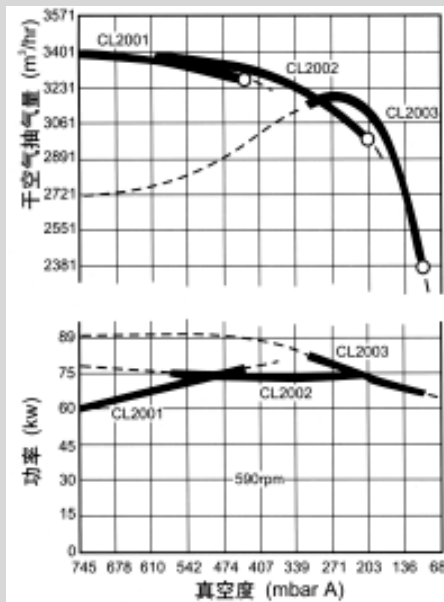
CL 700 型



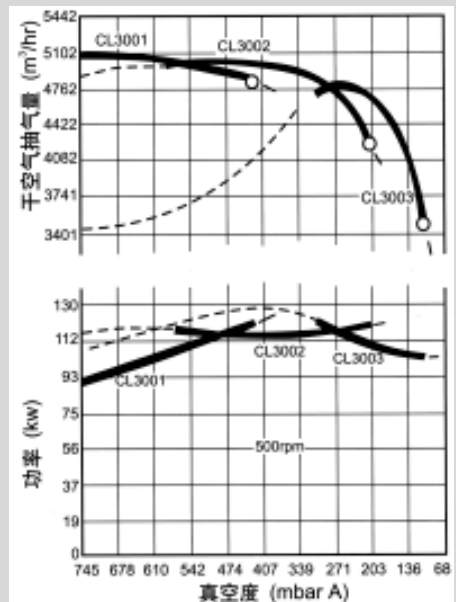
CL1000 型



CL2000 型



CL3000 型



Gardner Denver Nash China Ltd.

纳西姆工业(中国)有限公司

原: 西门子真空泵压缩机有限公司

地址: 山东省博山经济开发区纬五路18号

邮编: 255213

电话: 0533-4650168

传真: 0533-4651466 4650166

服务专线: 0533-4654888

<http://www.nash-elmo.com.cn>

©纳西姆工业(中国)有限公司
 订货号:F2003N11-CCL-279021 055
 (如有更改, 恕不通知)